

超小型・漁業用

40MHz帯

セルコールブイ・ラジオブイ

特 長

- マイクロコンピュータ内蔵の電子オートキーヤー採用により、機械的回転部分や接触部分が少なく故障がほとんどありません。
- 定格電力（3W）を通減電力（1W）にすることができるので、漁種、行動範囲により乾電池を効率的に使用できます。
- メンテナンスフリー空中線やステンレス外筐の採用により塗装が不要となり保守経費が大巾に軽減されます。



OV-406型



OV-406N型

営 業 品 目

中短波セルコールブイ	セルコール信号発生器
中短波ラジオブイ	セルコール受信機
40MHz帯セルコールブイ	2182kHzオートアラーム
40MHz帯ラジオブイ	ソーラー式点滅灯



大野電子開発株式会社

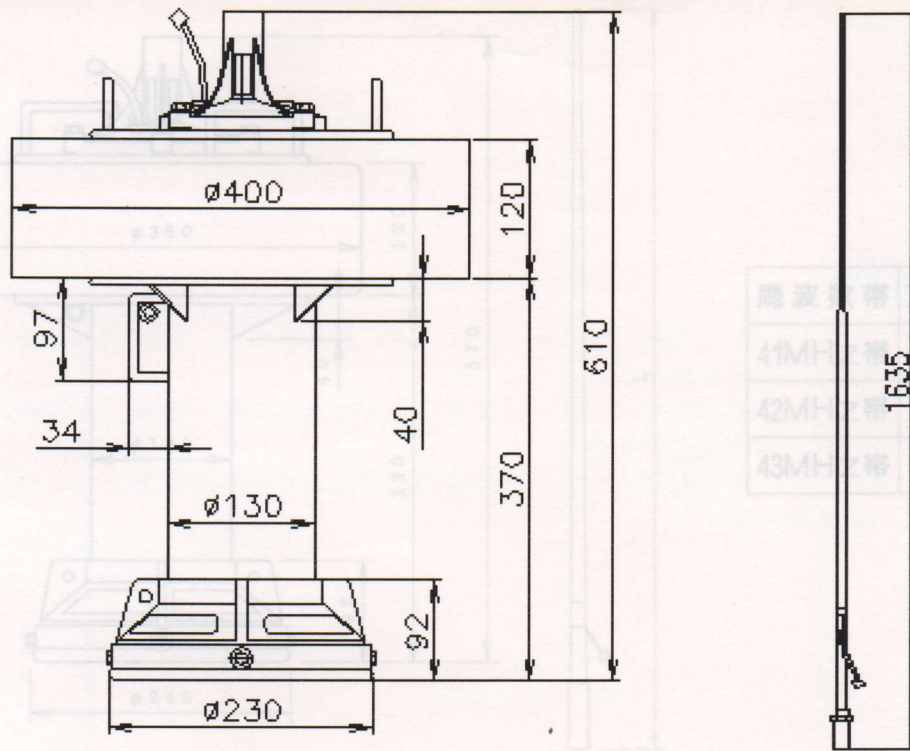
本社・工場 宮城県桃生郡矢本町大曲字堰の内南30の39

東京事務所

TEL(0225)82-2404(代) 〒981-05
FAX(0225)83-3657

TEL(03)3251-6044

外形寸法 (単位mm)



周波数帯	アンテナ全長L(m)
41MHz帯	1725
42MHz帯	1670
43MHz帯	1635

名称	OV-406型 セルコールブイ	OV-406N型 ラジオブイ
認証番号	001RYAA1029	001RYAA1033
合格年月日	平成19年12月18日	平成19年12月27日
空中線全長・重量	1.635m	1種類 0.4 kg
本体重量	14.7 kg	
余剰浮力	4.1 kg	
受信電波の周波数範囲	39~40MHz (A2B 39.504MHz)	
最低動作電界強度	40MHz (31.5μV以下)	
送信電波の周波数範囲	43.44~43.54MHz	41.00~44.00MHz
空中線出力	A1A3W (低減装置付1W切り換え可能)	
送信時間	22秒送信	40秒送信・3分20秒休止
通達距離	25マイル以上	
使用乾電池	N-5767 (パック式乾電池1.8kg)	
電池寿命日数 (+20℃)	24時間連続使用1日6回呼出	24時間連続使用
	定格3Wの時	38日 (912時間)
	低減1Wの時	40日 (960時間)
		13日 (312時間)
		15日 (360時間)

取扱店

